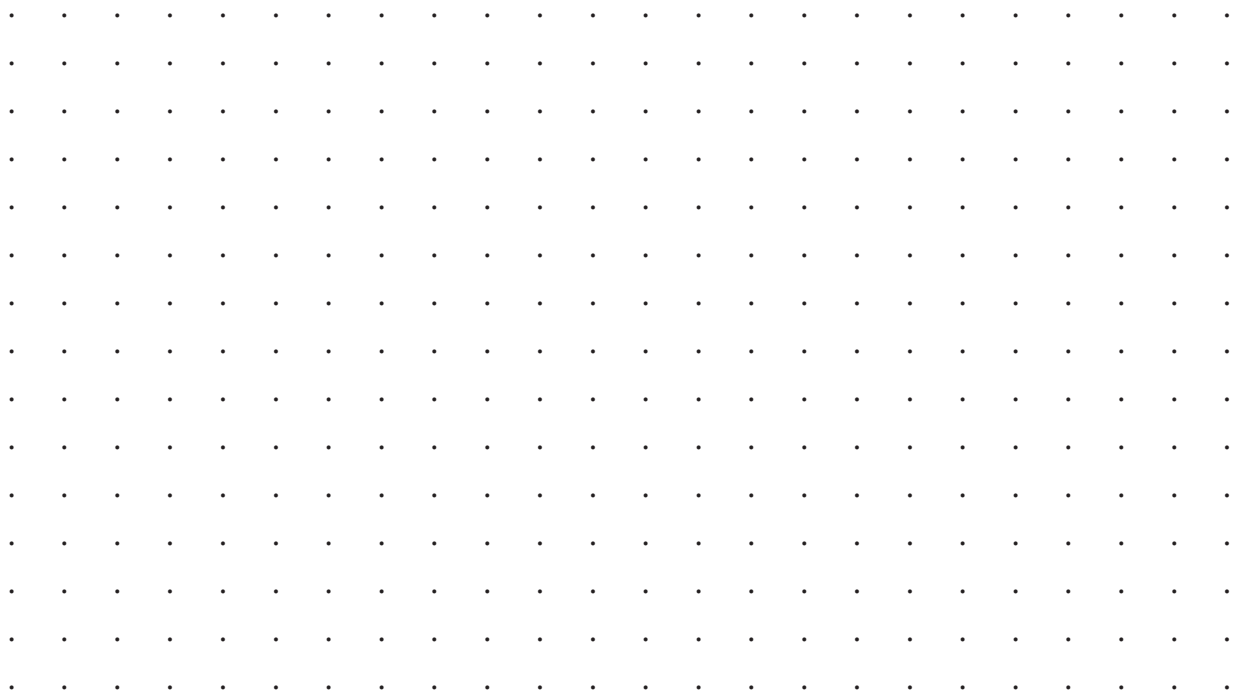
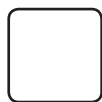


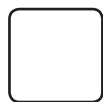
1. Narysuj, posługując się linijką, 2 kwadraty, 3 trójkąty i jeden prostokąt.



2. Wykonaj dowolny rysunek, w którym wykorzystasz takie figury geometryczne jak: trójkąt, koło i kwadrat. Wpisz pod rysunkiem, ile figur każdego rodzaju wykorzystasteś/łaś do narysowania swojego rysunku.



trójkąty

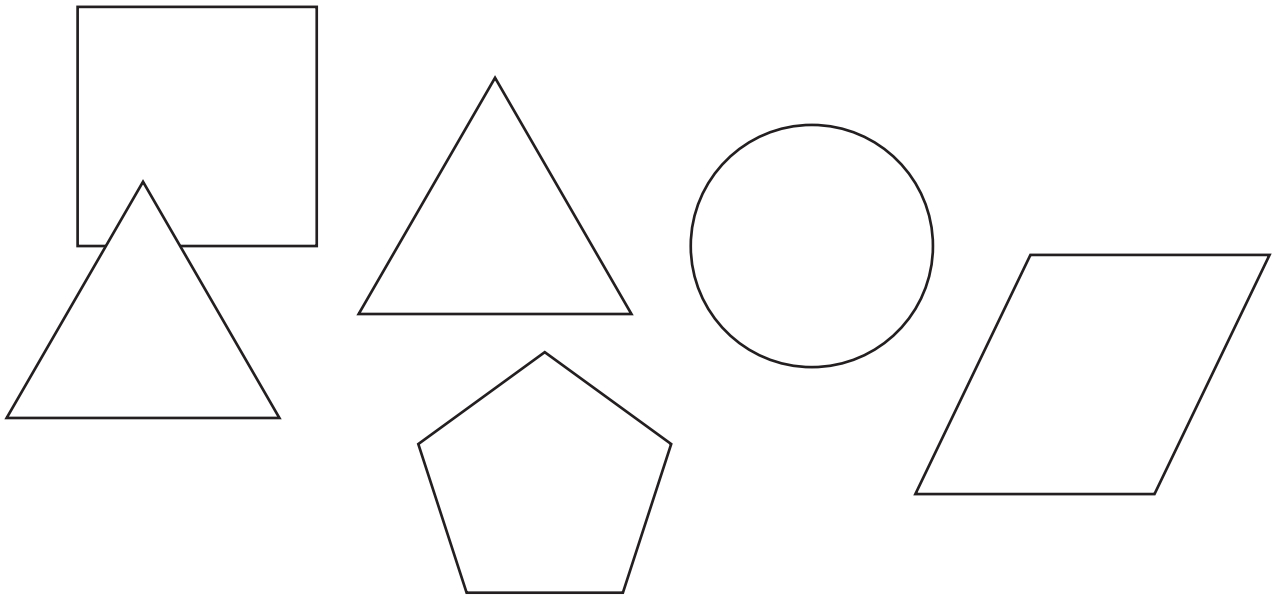


koła

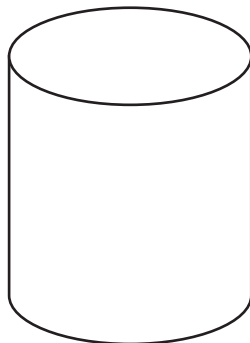


kwadraty

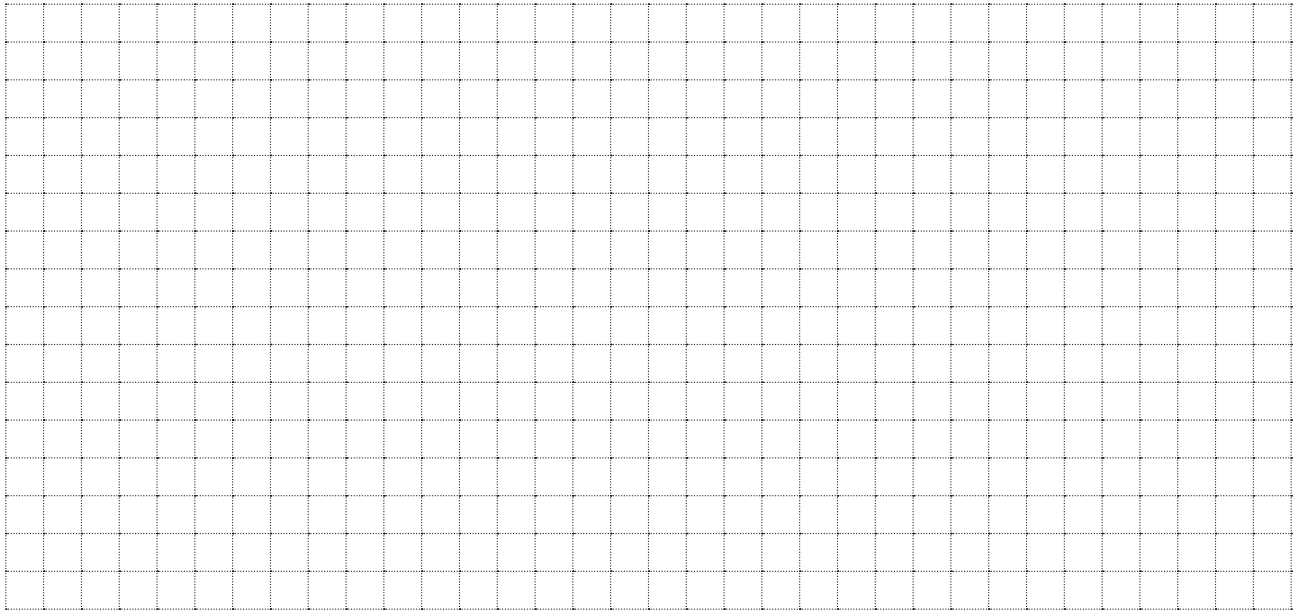
1. Oto kilka figur geometrycznych. Spróbuj stworzyć z nich jeden rysunek.



Narysuj budowlę, której część wyglądałaby tak, jak na rysunku.



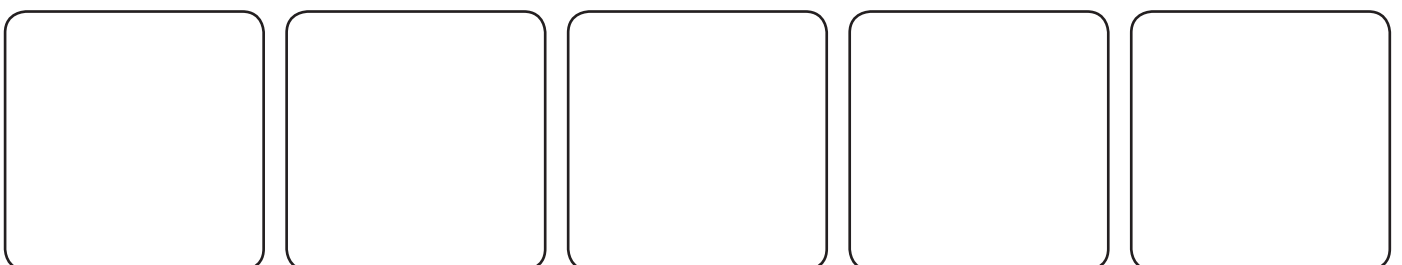
1. Narysuj projekt wyspy marzeń złożony z trójkątów, kwadratów i kół. To będą podstawy różnych obiektów. Następnie dokończ rysunki poszczególnych obiektów na wyspie i oznacz je wymyślonymi przez siebie piktogramami.



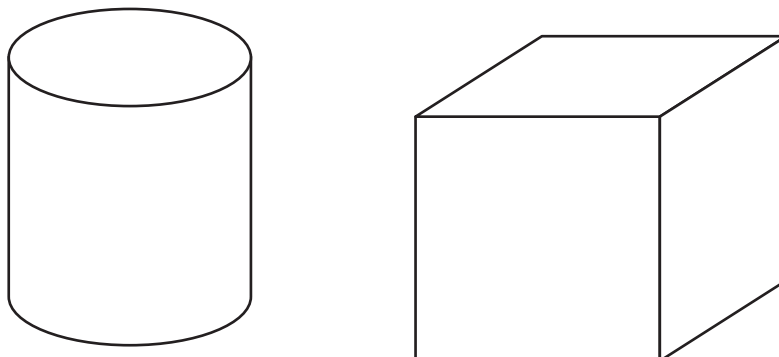
2. Zaznacz na wykropkowanej kartce papieru wymyśloną przez siebie trasę poruszania się, nazwij punkt startu zaznaczony gwiazdką i punkt, w którym kończy się Twoja trasa. Opisz tę trasę koleżance/koledze z klasy, który jej nie widzi. Sprawdź, czy dobrze ją zaznaczył na swojej kartce. Teraz możecie zamienić się rolami. Punkt startu został zaznaczony gwiazdką.



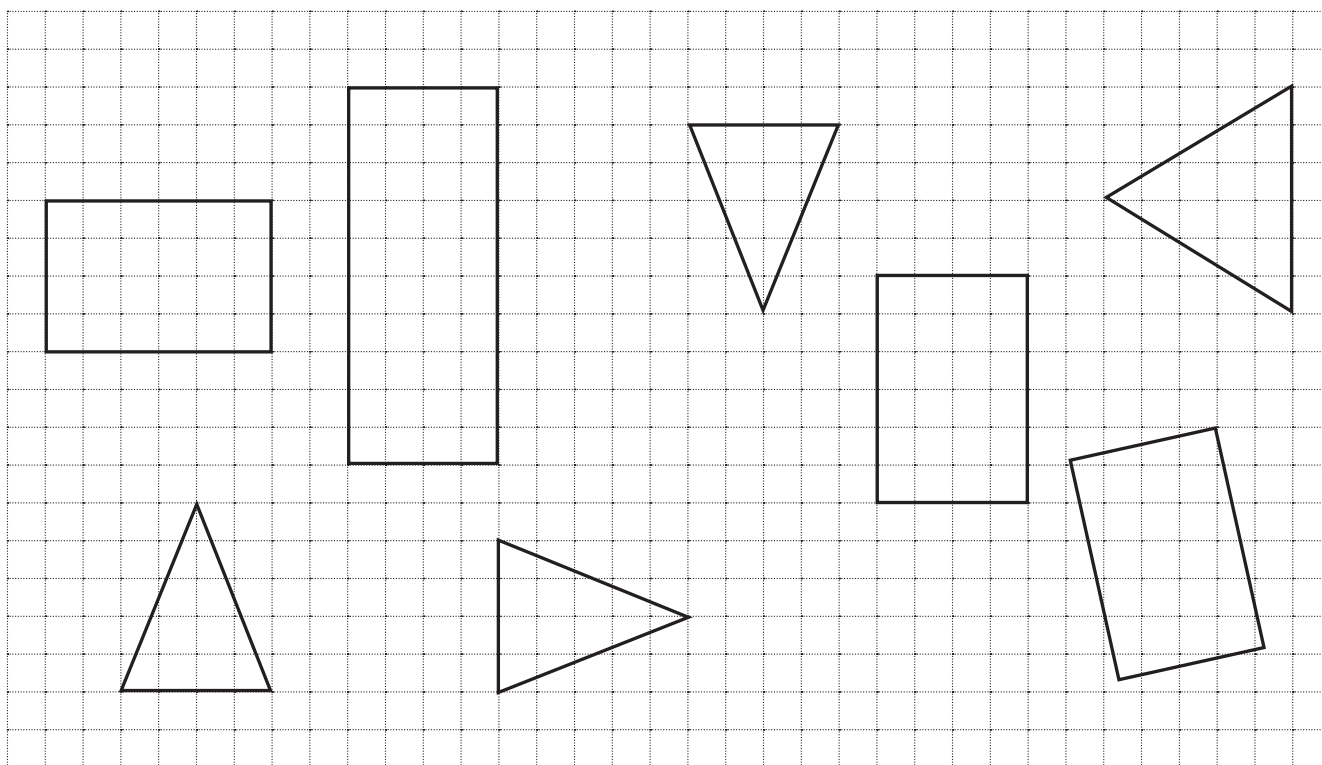
3. Zaprojektuj piktogramy, które pomogą w wyjaśnianiu sposobu poruszania się po zakropkowanej kartce papieru, np. *przesuń się o 4 punkty prosto, w prawo.*



1. Zaprojektuj piktogramy, które można wykorzystać do oznaczenia tych brył (pudełek). Wykonaj odpowiednie rysunki.



2. Zamaluj na niebiesko identyczne trójkąty oraz na czerwono identyczne prostokąty widoczne na tym rysunku.



Stwórz własne polecenie do tego rysunku i zapisz je po spodem.

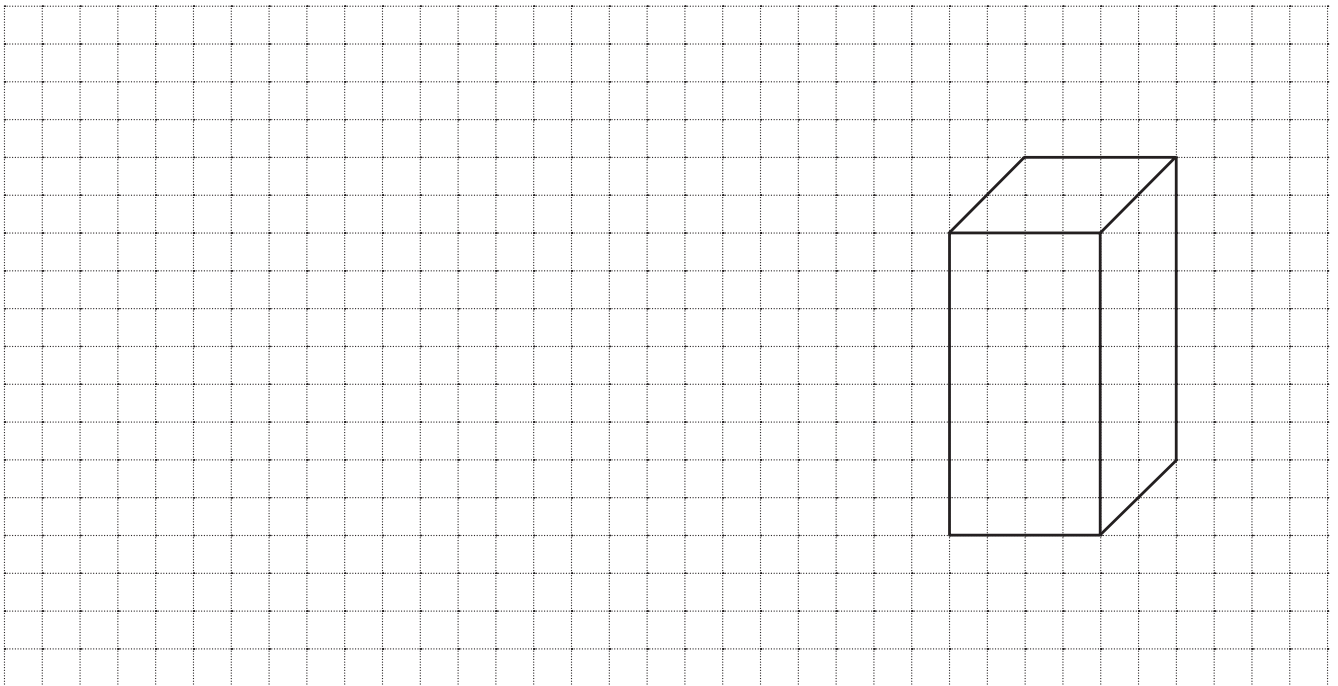
Polecenie:

.....

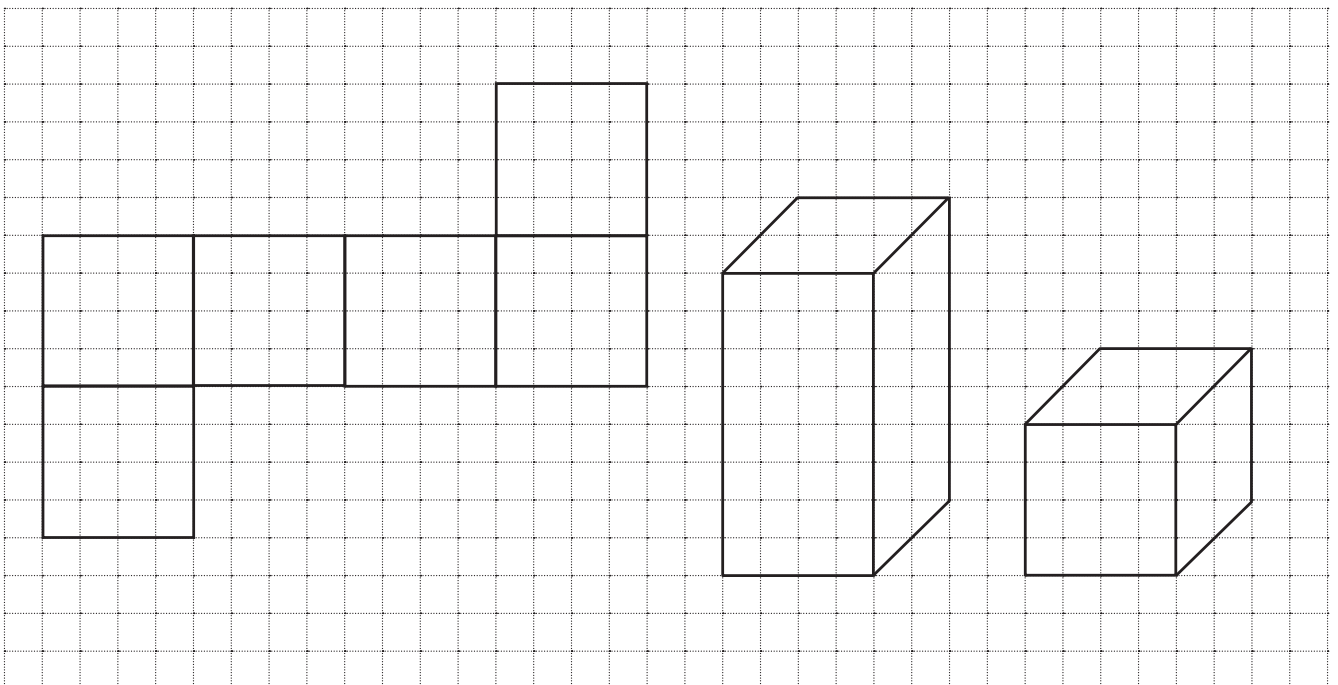
.....

.....

1. Jak będzie wyglądać po rozłożeniu to tekturowe pudełko? Spróbuj narysować siatkę tej bryły.



2. Do której bryły (pudełka) pasuje ta siatka? Pomaluj ją wybranym przez siebie kolorem. Zaprojektuj własne zadanie związane z rysowaniem brył i ich siatek i zadaj je do rozwiązania koleżance lub koledze.



Polecenie:

.....

.....